

地方自治体による ガバメントクラウドの活用（先行事業）について



令和3年6月
内閣官房情報通信技術(IT)総合戦略室

1. 地方自治体の基幹業務システムについてのガバメントクラウドの活用

先行事業について

- 原則、基幹業務システムについては、令和7年度末までに、デジタル庁が調達するガバメントクラウドを活用し、標準準拠システムを市町村が安心して利用できるようにするため、ガバメントクラウドへの移行に係る課題の検証を行う先行事業を令和3年度及び令和4年度にかけて実施します。

目的

- (1)ガバメントクラウドや回線について、市町村が安心して利用できることを検証します。
- (2)標準準拠システムの移行方法について検証します。
- (3)投資対効果を検証します。

- 先行事業については、検証に協力していただける市町村を公募します。先行事業に要する費用は国が負担します。
※令和4年度分の費用については、予算編成過程で検討

1. 対象市町村

- ・検証に協力していただける市町村

※1：応募する市町村は、協力を求めるアプリ開発事業者と共同で「先行事業計画」を作成し、IT室に提出。IT室が、「先行事業計画」を踏まえ、市町村の規模やシステム構成が多様な構成となるよう、対象市町村を選定。

※2：複数の市町村が共同で応募することも可能。

2. 対象とする業務システム

- ・基幹業務等のシステム

3. 先行事業の内容

- ・ガバメントクラウドのテスト環境に、市町村が現に利用する基幹業務等システム又は市町村が導入を希望する基幹業務等システムのアプリケーションをリフトし、市町村が安心してガバメントクラウドや回線を利用できることを検証する。
- ・検証後に、データをリフトし、本番環境に移行する。
- ・検証作業中は、市町村のサービス提供に影響を与えないように、既存システムを並行稼働させる。

※基幹業務の標準仕様を各府省が策定し終えるタイミングは令和4年夏であるため、それ以降、標準準拠システムへの移行が必要となる（当該移行に伴う経費については、補助金の対象となる）。

先行事業について

4. 検証項目

(1) 市町村が安心してガバメントクラウドや回線を利用できることを実証するため、先行事業は次の3点を検証する。

① 標準非機能要件の検証

- 先行事業において構築したシステム（※1）が、「地方自治体の業務プロセス・情報システムの非機能要件の標準（標準非機能要件）」（令和2年9月内閣官房IT室・総務省）（※2）が求める非機能要件（セキュリティ、可用性、性能・拡張性、移行性、運用・保守性等）を満たすことを検証する。
- 併せて、先行事業の実施を通じて得られた知見を元に、標準非機能要件の拡充を行う。

※1：「先行事業において構築したシステム」の条件については、原則として以下のとおり。

- a.業務アプリ、ガバメントクラウド、回線等に加え、外部システムとの連携を含むこと。
- b.回線については、専用線を構築する場合又はLGWANを活用する場合を検証すること。
- c.データの格納については、市町村ごとにデータを論理的に分離すること（詳細は検証過程で決定）。
- d.バックアップについては、東西2センター（主環境とBCP環境の想定。IT室（デジタル庁）が指定）を活用すること。
- e.その他、検証すべき事項は、IT室（デジタル庁）と協議すること。

※2：政府CIOポータル「地方公共団体における業務プロセス・情報システムの標準化の推進 2. 府省横断的な事項の処理 (2)標準非機能要件について」を参照のこと。 <https://cio.go.jp/node/2733>

② 標準準拠システムへの移行方法の検証

- ガバメントクラウドにリフトしたシステムとリフトしないシステムとの連携を検証する。
- ガバメントクラウドにリフトしてから標準準拠システム（地方公共団体の情報システムの標準化法に規定する基準（標準仕様）に準拠したシステムをいう。）へシフトする方法の有用性について検証する。

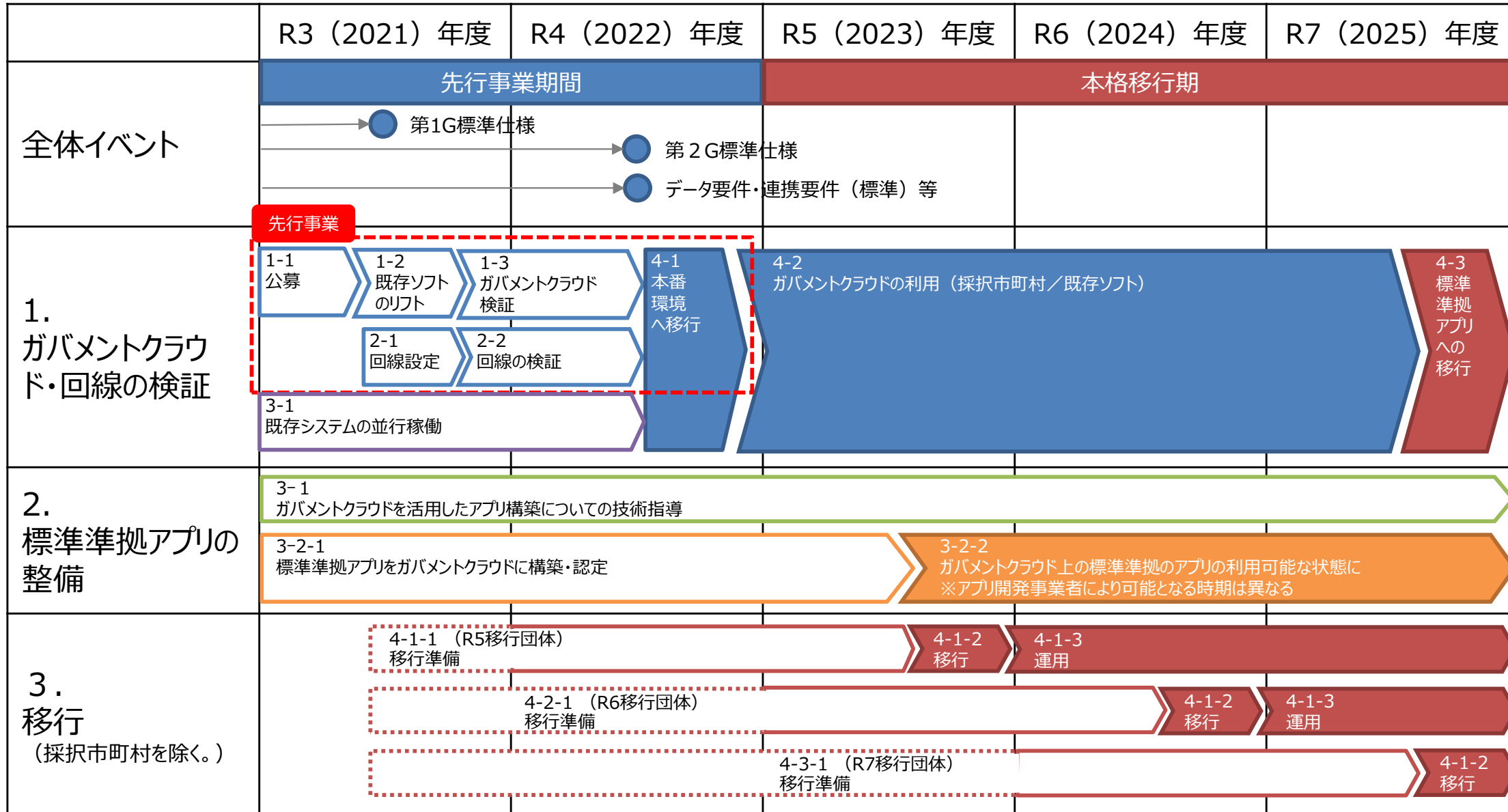
③ 投資対効果の検証

- 上記の検証を前提に、現行システムとの投資対効果の比較を行う。

(2) IT室（デジタル庁）は、先行事業を通じて、ガバメントクラウドの可変的なリソース管理のあり方や共通機能のあり方等を検証する。

全体スケジュールにおける先行事業の位置づけ

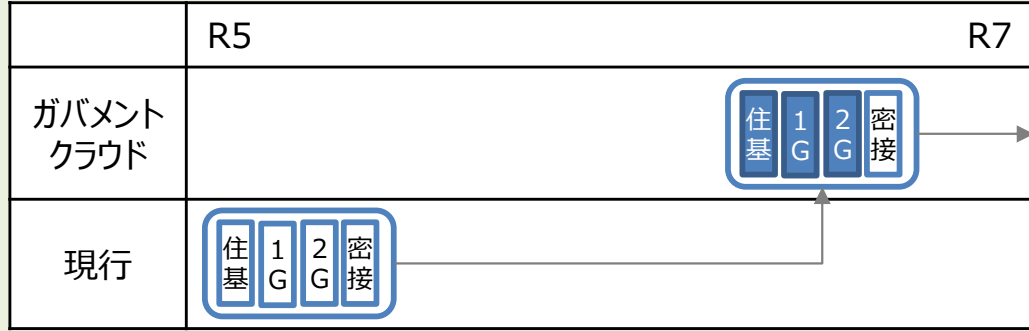
- 先行事業において市町村が安心してガバメントクラウドや回線を利用できることを検証した上で、令和5年度から、アプリ開発事業者がガバメントクラウド上に標準準拠アプリを構築し、市町村の状況に応じて移行を進めていきます。



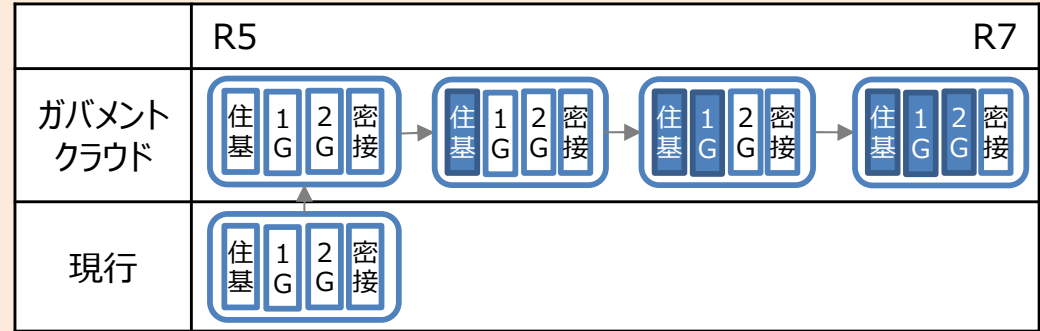
(参考) ガバメントクラウド上の標準準拠アプリへの移行パターン

○ 先行事業後、ガバメントクラウド上の標準準拠アプリへの移行パターンは、市町村の現行システムの状況等に応じて、下記のパターンが想定される（先行事業等を通じて検証が必要であることに留意）。市町村が、最も安全かつ効率的に移行できる方法を選択できるようにする。

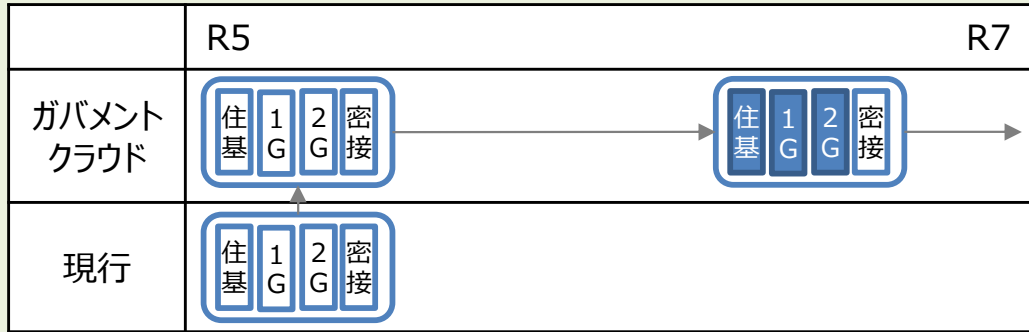
【パターン1】リフト・シフト同時型



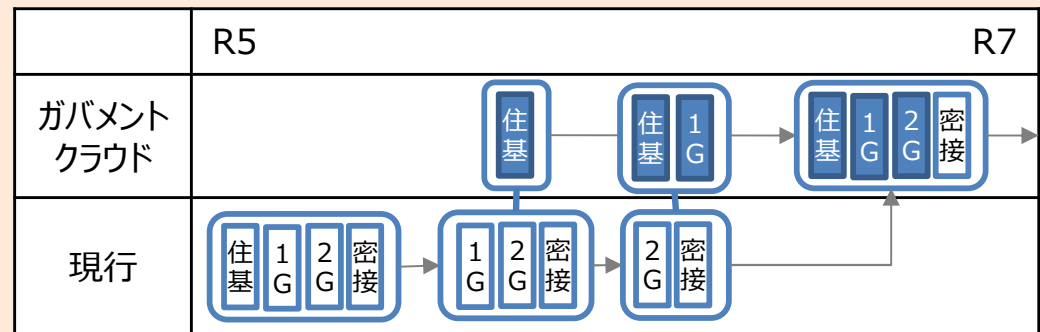
【パターン3】リフト→段階的シフト型



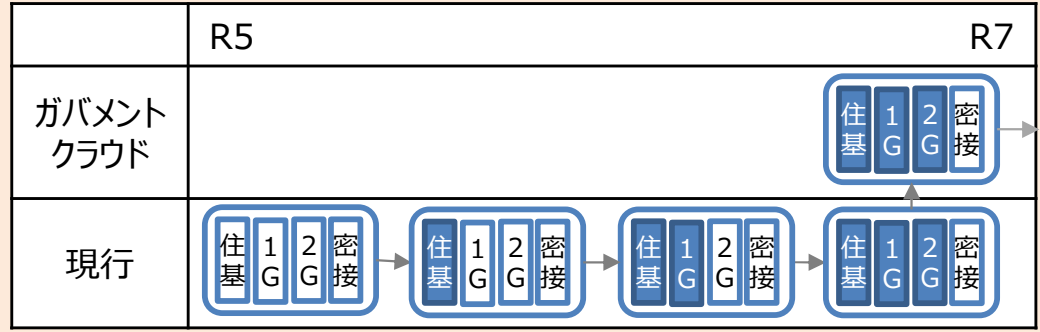
【パターン2】リフト→シフト型



【パターン4】段階的リフト・シフト型



【パターン5】シフト→リフト型



※ 1 : リフト : ガバメントクラウドに移行すること

※ 2 : シフト : 標準準拠アプリへ移行すること

※ 3 : 標準準拠アプリ ※ 4 : 標準未準拠アプリ

※ 5 : 主にオールインワンパッケージを採用する自治体向け

※ 6 : 主にマルチベンダを採用する自治体向け

ガバメントクラウドに関する要件

- ガバメントクラウドは、複数のクラウドサービス事業者が提供する、複数のサービスモデルを組み合わせて、相互に接続する予定であり、政府情報システムのためのセキュリティ評価制度（ISMAP）のリストに登録されたサービスから次の要件を満たすクラウドサービスを調達する予定。

【現在検討中の主な要件】

- ①不正アクセス防止やデータ暗号化などにおいて、最新かつ最高レベルの情報セキュリティが確保できること。
- ②クラウド事業者間でシステム移設を可能とするための技術仕様等が公開され、客観的に評価可能であること。
- ③システム開発フェーズから、運用、廃棄に至るまでのシステムライフサイクルを通じた費用が低廉であること。
- ④契約から開発、運用、廃棄に至るまで国によってしっかりと統制ができること。
- ⑤データセンタの物理的所在地を日本国内とし、情報資産について、合意を得ない限り日本国外への持ち出しを行わないこと。
- ⑥一切の紛争は、日本の裁判所が管轄するとともに、契約の解釈が日本法に基づくものであること。
- ⑦その他IT室が求める技術仕様（別途ガバメントクラウドを提供するクラウド事業者の調達において提示）を全て満たすこと。

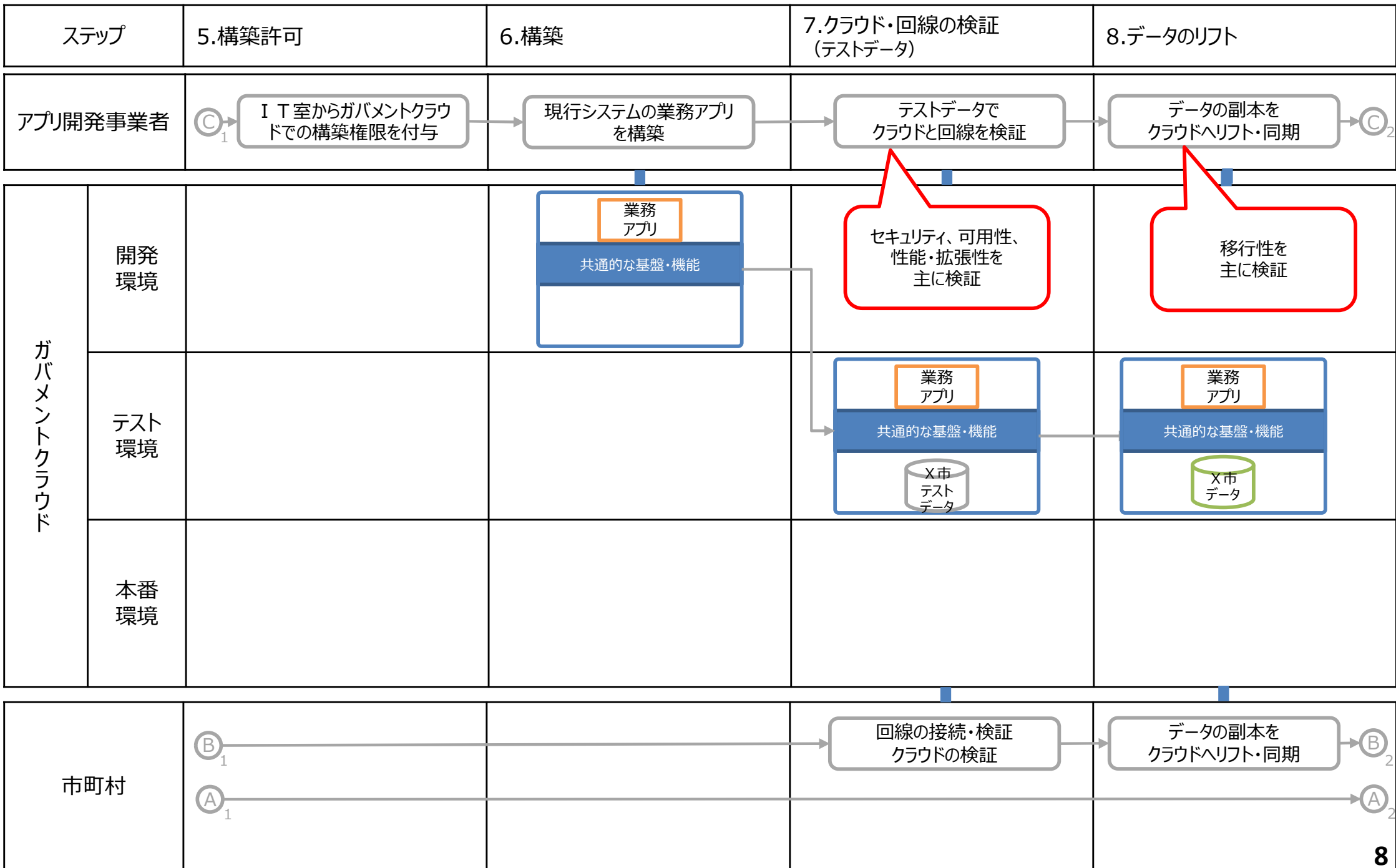
（参考）ISMAPクラウドサービスリスト（2021年6月22日現在）

登録番号	クラウドサービスの名称	クラウドサービス事業者の名称	法人番号	クラウドサービス事業者の所在地	登録日	登録の更新期限	備考
C21-0001-2	OpenCanvas(laaS)	株式会社エヌ・ティ・ティ・データ	9010601021385	東京都江東区豊洲3丁目3番3号	2021/03/12	2022/01/31	
C21-0002-2	FUJITSU Hybrid IT Service FJcloud	富士通株式会社	1020001071491	神奈川県川崎市中原区上小田中四丁目1番1号	2021/03/12	2022/02/28	
C21-0003-2	Apigee Edge	Google LLC	3700150072195	1600 Amphitheatre Parkway Mountain View, California 94043, USA	2021/03/12	2022/04/09	
C21-0004-2	Google Cloud Platform	Google LLC	3700150072195	1600 Amphitheatre Parkway Mountain View, California 94043, USA	2021/03/12	2022/04/09	
C21-0005-2	Google Workspace	Google LLC	3700150072195	1600 Amphitheatre Parkway Mountain View, California 94043, USA	2021/03/12	2022/04/09	
C21-0006-2	Salesforce Services	株式会社セールスフォース・ドットコム	4010401076766	東京都千代田区丸の内二丁目7番2号	2021/03/12	2022/04/14	
C21-0007-2	Heroku Services	株式会社セールスフォース・ドットコム	4010401076766	東京都千代田区丸の内二丁目7番2号	2021/03/12	2022/04/14	2021/6/22 言明対象範囲（リージョン及びサービス）を変更
C21-0008-2	Amazon Web Services	Amazon Web Services, Inc.		410 Terry Avenue North Seattle, WA 98109-5210	2021/03/12	2022/03/31	2021/6/22 言明対象範囲（リージョン及びエッジロケーション）を変更
C21-0009-2	NEC Cloud IaaS	日本電気株式会社	7010401022916	東京都港区芝5丁目7番1号	2021/03/12	2022/04/01	
C21-0010-2	KDDIクラウドプラットフォームサービス	KDDI株式会社	9011101031552	東京都新宿区西新宿2-3-2	2021/03/12	2022/04/18	
C21-0011-2	Oracle Cloud Infrastructure	Oracle Corporation		2300 Oracle Way, Austin, TX 78741, United States	2021/06/22	2022/04/30	
C21-0012-2	Microsoft Azure, Dynamics 365, and Other Online Services	日本マイクロソフト株式会社	2010401092245	東京都港区港南2-16-3 品川グランドセントラルタワー	2021/06/22	2022/06/30	
C21-0013-2	Microsoft Office 365	日本マイクロソフト株式会社	2010401092245	東京都港区港南2-16-3 品川グランドセントラルタワー	2021/06/22	2022/06/30	
C21-0014-2	エンタープライズクラウドサービス/エンタープライズクラウドサービス G2 / フェデレーテッドポータルサービス	株式会社日立製作所	7010001008844	東京都千代田区丸の内一丁目6番6号	2021/06/22	2022/06/30	

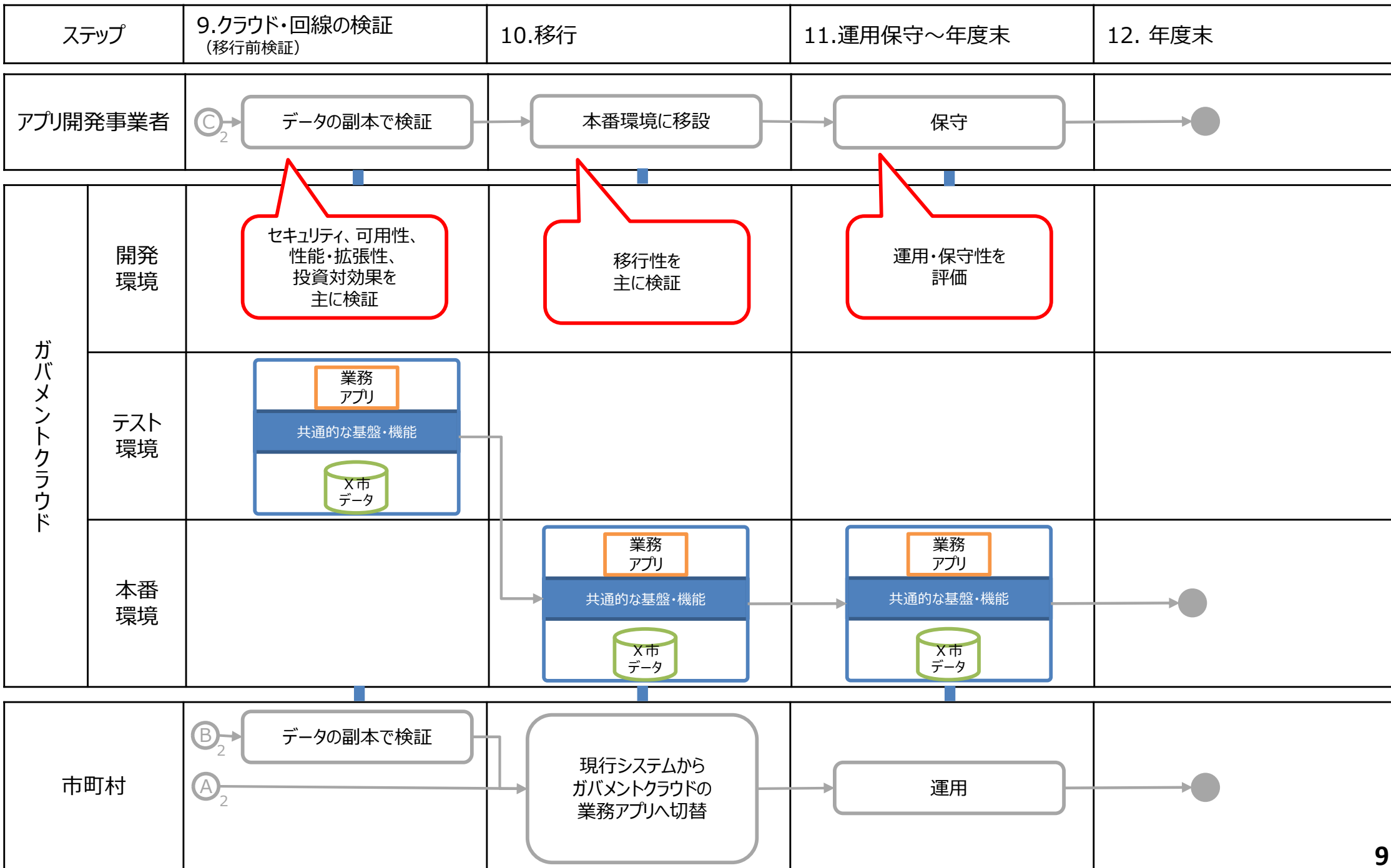
先行事業のスケジュール(1)



先行事業のスケジュール(2)

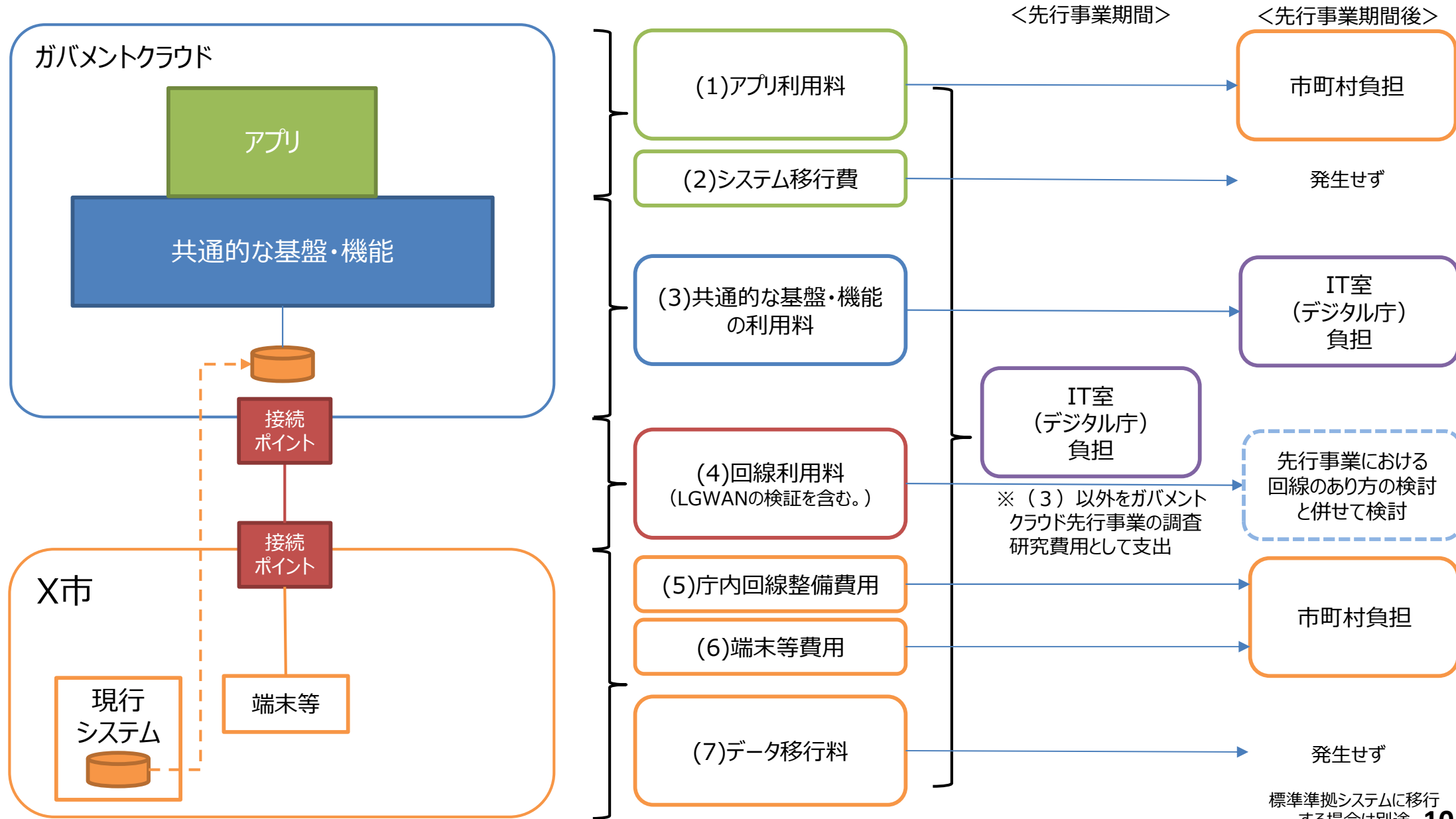


先行事業のスケジュール(3)



先行事業に要する経費（想定）

○ 先行事業期間（先行事業のステップ1（公募）からステップ1 2（運用（年度末まで））まで）において要する費用については、IT室（デジタル庁）が負担することを想定しています。※令和4年度分の費用については、予算編成過程で検討



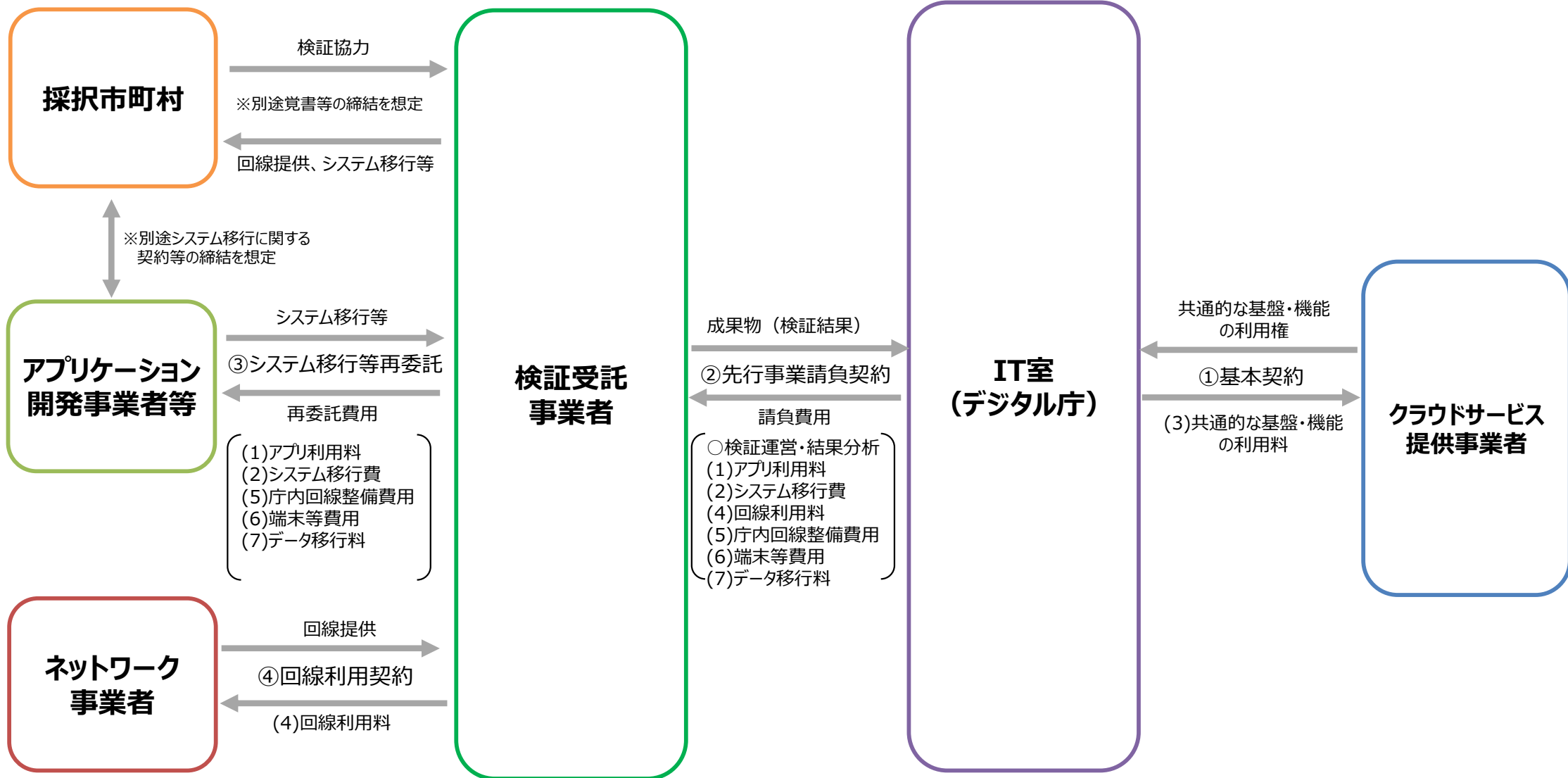
先行事業に要する経費（想定）

○ 先行事業期間（先行事業のステップ1（公募）からステップ12（運用（年度末まで））まで）において要する費用の発生のタイミングは、下記のとおりと想定しています。

	ステップ1 公募	ステップ2 計画	ステップ3 計画採択	ステップ4 ガバクラ 整備	ステップ5 構築許可	ステップ6 構築	ステップ7 クラウド・ 回線検証	ステップ8 データの リフト	ステップ9 クラウド・ 回線検証	ステップ10 移行	ステップ11 運用保守	ステップ12 年度末
(1) アプリ 利用料											→	
(2) システム 移行費						→						
(3) 共通的な 基盤・機 能の 利用料					→							
(4) 回線の 利用料						→						
(5) 庁内回線 整備費用							→					
(6) 端末等 費用							→					
(7) データ 移行料								→		→		

先行事業時の契約イメージ

※採択市町村は、IT室が予め募り、8月中旬に選定予定



当面のスケジュール（想定）

令和3年6月4日 先行事業の公募開始

※1：応募する市町村は、協力を求めるアプリ開発事業者と共同で、「先行事業計画」を作成し、IT室に提出

※2：複数の市町村が、共同で応募することも可能

令和3年7月5日 先行事業一次計画提出締切（必要的記載事項（1）～（7）を提出）

令和3年7月 ガバメントクラウドのクラウド提供事業者 決定（予定）

令和3年8月10日 先行事業二次計画提出締切（必要的記載事項（8）を提出。（1）～（7）の変更が必要な場合には変更箇所を明示して提出。）

令和3年8月中旬 採択市町村の決定、検証受託事業者の調達

令和3年9月 検証受託事業者の決定、先行事業開始 ※自治体における予算計上は必須ではない

【先行事業計画の必要的記載事項】

(1)公募団体名

(2)公募団体代表者氏名

(3)公募団体担当者名（所属・役職・氏名）と連絡先（電話・Eメールアドレス）

(4)公募団体のシステムの現況（システム類型番号一覧表による分類、システム提供事業者名、パッケージの場合はその名称等）

(5)公募団体として17の基幹業務に付属又は密接に連携すると考える業務のシステムとその理由

(6)公募団体における令和7年度までの標準準拠システムへの移行計画

(7)先行事業の実施計画

①ガバメントクラウドのクラウド提供事業者に関する希望とその理由

②ガバメントクラウドにリフトするシステム

③ガバメントクラウドにリフト後の業務システム全体の構成図

④ガバメントクラウドにリフトする手順

⑤協力する見込みのアプリ開発事業者名等

⑥検証項目の検証方法

(8) 概算費用（令和3年度中に要する費用とそれ以外を区別して記載すること）

2. 自治体セキュリティクラウドについてのガバメントクラウド等の活用

先行事業（セキュリティシステム）について

- ガバメントクラウドの先行事業の一環として、次期自治体情報セキュリティクラウドの一部として活用を希望する都道府県を対象に、IT室（デジタル庁設置後はデジタル庁）は、セキュリティ機能をガバメントクラウド等により国として提供。

1. 対象都道府県

- ・ 次期自治体情報セキュリティクラウドについて、ガバメントクラウド等のセキュリティシステムの活用を希望する都道府県（管内市町村を含む。） ※複数都道府県による共同での活用を条件とする。

2. 対象とするセキュリティシステム（予定）

- ・ CDN（Content Delivery Network）、WAF（Web Application Firewall）

3. 検証事項

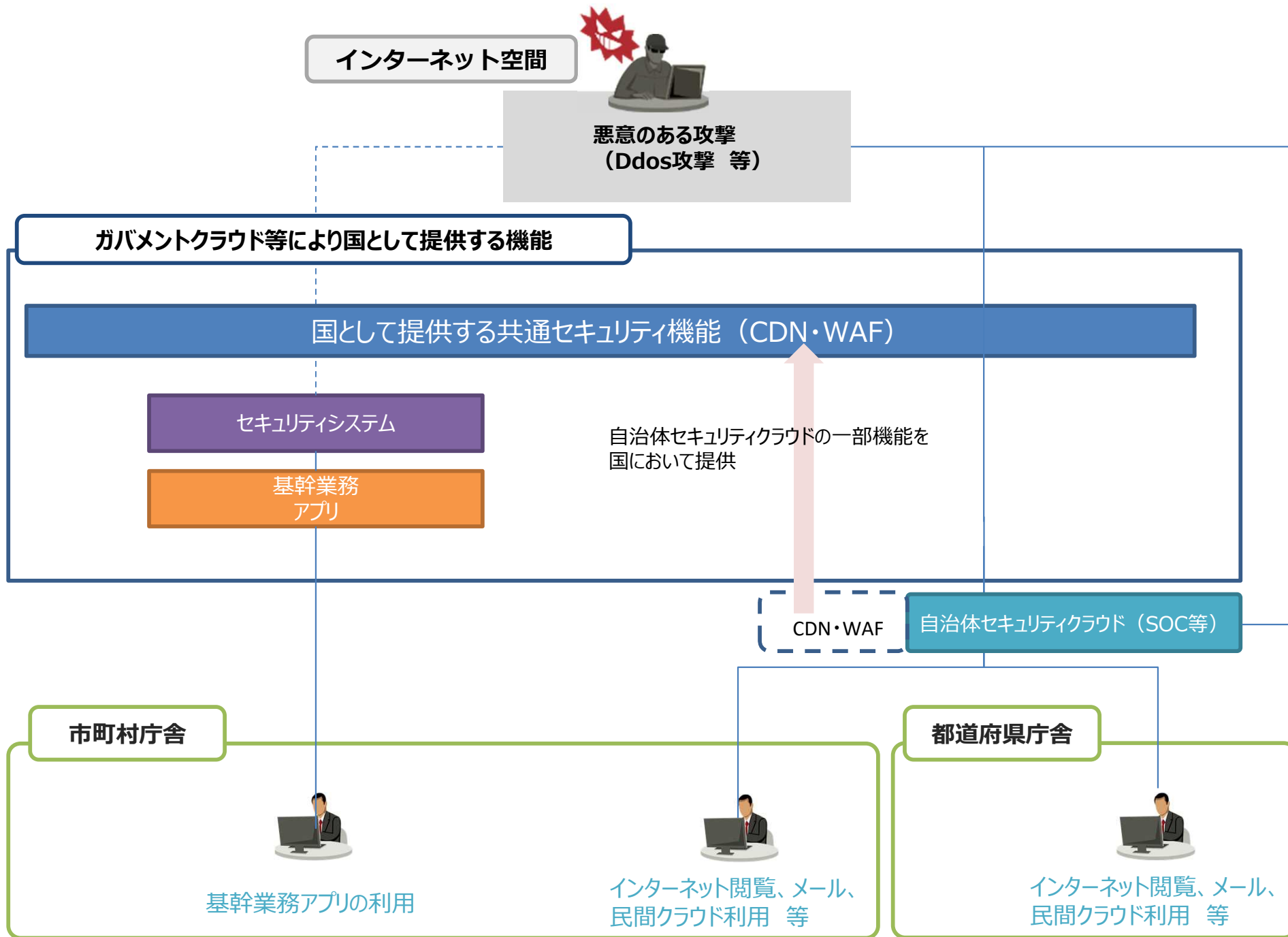
- ・ サイバー攻撃やシステム障害等時の国・地方の役割・連携方法を含め、効果的なセキュリティ対策の実施手法について検証
- ・ 運用に係る経費の削減等導入効果の検証

※ CDN、WAF以外のセキュリティシステムも、参加団体の協力を得て、ガバメントクラウド等のセキュリティ機能の提供の方策（円滑な移行方法など）について検証

4. スケジュール

令和3年6月4日	先行事業の公募開始
令和3年8月10日	公募締切
令和3年8月中旬	採択団体の決定、サービス提供に関する合意締結
	決定後、順次先行事業開始

先行事業（セキュリティシステム）について



経費の負担について（想定）

	ガバメントクラウド利用開始（先行事業）		本格稼働
	2021年度	2022年度	2023年度以降
ガバメントクラウド等で提供するセキュリティ機能（CDN、WAF）	<div style="border: 2px dashed red; padding: 5px; text-align: center;"> 初期費用 </div> <p>先行事業として国が負担</p>	<div style="border: 2px dashed red; padding: 5px; text-align: center;"> 利用料 </div> <p>予算要求の結果を踏まえ検討</p>	<div style="border: 1px solid blue; padding: 5px; text-align: center;"> 利用料 </div> <p>ガバメントクラウドの本格稼働にあわせて提供するセキュリティ機能の範囲・負担を検討</p>
都道府県が調達する上記以外のセキュリティ機能（SOC等）	<div style="border: 2px dashed red; padding: 5px; text-align: center;"> 初期費用 </div> <p>セキュリティ補助金対象（1/2）</p>	<div style="border: 1px solid blue; padding: 5px; text-align: center;"> 利用料 </div>	<div style="border: 1px solid blue; padding: 5px; text-align: center;"> 利用料 </div>